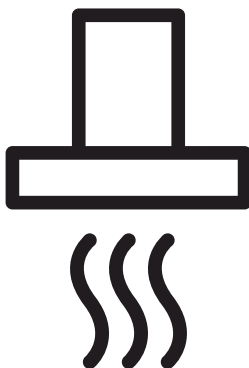


# beko

## Cooker Hood

User manual



CTB 6250 X    CTB 9250 X  
CTB 6250 B    CTB 9250 XH  
CTB 6250 W  
CTB 6250 XH

EN - DE - FR - NL - ES - PT - IT - DA - RU - LT - RO - PL - EL - BG - VI - BS  
CS - SR - SK - SL - SV



01M-8842103200-4522-19  
01M-8842113200-4522-19  
01M-8842123200-4522-19  
01M-8844773200-4522-19

01M-8842043200-4522-19  
01M-8844763200-4522-19

## Vui lòng đọc hướng dẫn sử dụng này trước!

Kính gửi Quý khách hàng,

Cảm ơn quý khách hàng đã chọn thiết bị này của Beko. Chúng tôi hy vọng quý khách hàng sẽ nhận được kết quả tốt nhất khi sử dụng thiết bị được sản xuất với chất lượng cao và công nghệ tiên tiến. Vì lý do đó, vui lòng đọc cẩn thận toàn bộ hướng dẫn sử dụng này và tất cả các tài liệu đi kèm khác trước khi sử dụng thiết bị và giữ lại để tham khảo về sau. Nếu quý khách hàng đưa thiết bị cho người khác sử dụng, vui lòng đưa cả hướng dẫn sử dụng. Làm theo hướng dẫn bằng cách chú ý tới tất cả thông tin và cảnh báo trong hướng dẫn sử dụng.

Vui lòng nhớ rằng hướng dẫn sử dụng này có thể cũng áp dụng với các mẫu thiết bị khác. Khác biệt giữa các mẫu được mô tả rõ ràng trong hướng dẫn này.

### Ý nghĩa của các Biểu tượng

Các biểu tượng sau được sử dụng ở nhiều phần khác nhau trong hướng dẫn sử dụng này.



Thông tin quan trọng và các gợi ý sử dụng hữu ích.



**CẢNH BÁO:** Cảnh báo về các tình huống nguy hiểm liên quan tới an toàn tính mạng và tài sản.



Cảnh báo nguy cơ cháy.



Cảnh báo điện giật.



Cấp chống điện giật.



# 1 Hướng dẫn quan trọng về an toàn và môi trường

## 1.1 An toàn chung

Hướng dẫn an toàn quan trọng Đọc cẩn thận và giữ lại tham khảo về sau Phần này có các hướng dẫn an toàn sẽ giúp bảo vệ khỏi các rủi ro về cháy, điện giật, tiếp xúc với năng lượng vi sóng bị rò rỉ, chấn thương cá nhân hoặc hư hỏng tài sản. Sản phẩm sẽ không được bảo hành nếu được sử dụng không theo hướng dẫn.

- Sản phẩm của Beko tuân thủ các tiêu chuẩn an toàn hiện hành; do đó, trong trường hợp có hư hỏng đối với thiết bị hoặc dây điện, việc sửa chữa và thay thế nên do đơn vị bán hàng, trung tâm bảo hành hoặc chuyên viên và dịch vụ bảo trì được ủy quyền tương tự thực hiện để tránh nguy hiểm. Sửa chữa không đúng hoặc không đúng tiêu chuẩn có thể nguy hiểm và gây rủi ro cho người sử dụng.

- Thiết bị này được thiết kế cho sử dụng trong hộ gia đình và các ứng dụng tương tự như:

- Khu vực bếp cho nhân viên tại các cửa hàng, vắng phòng và các môi trường làm việc khác;
- Nhà trong trang tại
- Bởi khách ở tại khách sạn và các không gian lưu trú khác;
- Không gian lưu trú chỉ có chỗ ngủ và ăn sáng.

- Sử dụng thiết bị chỉ cho mục đích được mô tả trong hướng dẫn này.

- Nhà sản xuất sẽ không chịu trách nhiệm cho những hư hỏng là kết quả của việc lắp đặt không đúng cách hoặc sử dụng sản phẩm không đúng.

- Trẻ em từ 8 tuổi trở lên và người có năng lực thể chất, giác quan hoặc tinh thần suy giảm hoặc thiếu kinh nghiệm và kiến thức có thể sử dụng thiết bị này nếu được hướng dẫn

# 1 Hướng dẫn quan trọng về an toàn và môi trường

hoặc giám sát sử dụng thiết bị một cách an toàn và hiểu các nguy hiểm liên quan.

- Trẻ em không được chơi với thiết bị. Trẻ em không được thực hiện hoạt động vệ sinh và bảo trì của người dùng nếu không có sự giám sát.
- Khoảng cách tối thiểu giữa bề mặt đỡ nồi nấu trên bếp và phần thấp nhất của sản phẩm phải là tối thiểu 65 cm.
- Nếu hướng dẫn lắp đặt bếp ga chỉ định khoảng cách lớn hơn, chỉ định đó cần được xem xét.
- Hãy bảo đảm nguồn cấp điện chính phù hợp với thông tin có trong bảng thông số của thiết bị.
- Không bao giờ sử dụng thiết bị nếu dây điện hoặc chính thiết bị bị hư hỏng.
- Tránh dây điện bị hư hỏng bằng cách không đè ép, uốn cong hay chà lên cạnh sắc. Để dây điện xa

các bề mặt nóng và ngọn lửa trực tiếp.

- Chỉ sử dụng thiết bị đã nối đất.

**CẢNH BÁO:** Không kết nối thiết bị với lưới điện cho tới khi đã lắp đặt hoàn chỉnh.

- Đặt thiết bị sao cho phích cắm điện luôn tiếp cận được.
- Không chạm vào các đèn đã hoạt động trong thời gian dài. Các đèn này sẽ nóng và có thể gây bỏng tay.
- Làm theo hướng dẫn được các cơ quan có thẩm quyền đưa ra liên quan tới việc xả khí thải (cảnh báo này không áp dụng khi không sử dụng ống khói).
- Vận hành thiết bị sau khi đã đặt nồi, chảo,... lên bếp. Nếu không, nhiệt độ cao có thể gây biến dạng ở một số phần của sản phẩm.
- Tắt bếp trước khi lấy nồi, chảo,... ra.

# 1 Hướng dẫn quan trọng về an toàn và môi trường

- Không để dầu nóng trên bếp. Chảo có dầu nóng có thể tự bốc cháy.
- Chú ý tới các màn cửa và tấm phủ vì dầu có thể bắt lửa khi nấu các món như chiên rán.
- Bộ lọc dầu mỡ phải được thay thế ít nhất một lần mỗi tháng. Bộ lọc than hoạt tính phải được thay thế ít nhất một lần mỗi 3 tháng.
- Nên vệ sinh sản phẩm theo hướng dẫn sử dụng. Có thể có rủi ro xảy ra cháy nếu không thực hiện vệ sinh theo hướng dẫn sử dụng.
- Không sử dụng vật liệu lọc chống cháy thay vì bộ lọc hiện tại.
- Chỉ sử dụng các bộ phận chính hãng hoặc các bộ phận được nhà sản xuất khuyên dùng.
- Không vận hành sản phẩm khi không có bộ lọc và không tháo các bộ lọc khi sản phẩm đang chạy.
- Trong trường hợp bị bắt cháy, ngắt kết nối nguồn điện cho sản phẩm và các thiết bị nấu.
- Trong trường hợp bị bắt cháy, che ngọn lửa và không bao giờ dùng nước để dập lửa.
- Rút nguồn điện thiết bị trước mỗi lần vệ sinh và khi không sử dụng thiết bị.
- Áp lực âm trong môi trường không được vượt quá 4 Pa (4 x 10 baro) khi máy hút mùi cho bếp điện và các thiết bị chạy bằng một loại năng lượng khác không phải điện hoạt động đồng thời.
- Trong môi trường thiết bị đang được sử dụng, khí thải của các thiết bị chạy nhiên liệu dầu hoặc ga, như máy sưởi phòng phải được cô lập hoàn toàn hoặc thiết bị phải là loại kín.
- Khi kết nối ống khói, sử dụng ống có đường kính

# 1 Hướng dẫn quan trọng về an toàn và môi trường

120 hoặc 150 mm. Đường ống nối phải ngắn nhất có thể và ít khuỷu nối nhất có thể.

- Rủi ro ngạt thở! Để các bao bì đóng gói cách xa trẻ em.
- **THẬN TRỌNG:** Các bộ phận có thể tiếp cận có thể bị nóng khi sử dụng các thiết bị nấu ăn.
- Đầu thoát khí của sản phẩm không được kết nối với các đường dẫn khí có các loại khói khác.
- Hệ thống thông khí trong phòng có thể không đủ khi máy hút mùi cho bếp điện được sử dụng đồng thời với các thiết bị chạy bằng ga hoặc các nhiên liệu khác (điều này có thể không áp dụng cho các thiết bị chỉ xả khí trở lại phòng).
- Các đồ vật được đặt trên sản phẩm có thể rơi. Không đặt bất kỳ vật thể nào lên trên sản phẩm.
- Không tắm đốt đồ ăn bên

dưới sản phẩm.

**CẢNH BÁO:** Trước khi lắp đặt Máy hút mùi, tháo màng bảo vệ.

- Không bao giờ được để ngọn lửa cháy trực tiếp bên dưới máy hút mùi khi máy đang hoạt động
- Chảo rán dầu mỡ sâu phải được giám sát liên tục khi sử dụng: dầu quá nóng có thể cháy thành ngọn lửa.

## 1.2 Tuân thủ Chỉ thị WEEE và Quy định thải bỏ Sản phẩm thải:

Sản phẩm này tuân thủ Chỉ thị WEEE của Liên minh châu Âu (2012/19/EU). Sản phẩm này có mang ký hiệu phân loại sản phẩm điện và điện tử thải (WEEE).



Ký hiệu này cho biết rằng không được thải bỏ sản phẩm cùng với rác thải sinh hoạt khi hết thời hạn sử dụng. Thiết bị đã qua sử dụng phải được đưa tới điểm thu gom chính thức dành cho tái chế các thiết bị điện và điện tử. Để tìm các hệ thống thu gom, vui lòng liên hệ các cơ quan chính quyền hoặc nhà bán lẻ địa phương nơi mua sản phẩm. Mỗi hộ gia đình thực hiện vai trò quan trọng trong việc thu hồi và tái chế thiết bị cũ. Thải bỏ đúng cách thiết bị đã qua sử dụng giúp ngăn ngừa các hậu quả tiêu cực tiềm tàng đối với môi trường và sức khỏe con người.

# 1 Hướng dẫn quan trọng về an toàn và môi trường

## 1.3 Tuân thủ Chỉ thị RoHS

Sản phẩm quý khách hàng mua tuân thủ Chỉ thị RoHS của Liên minh châu Âu (2011/65/EU). Sản phẩm không chứa các vật liệu có hại và bị cấm được nêu trong Chỉ thị.

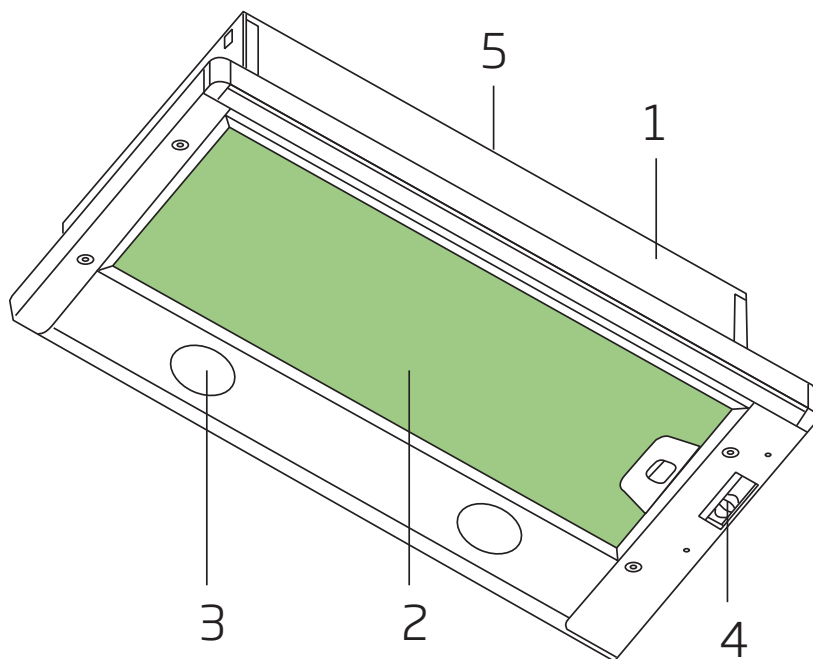
## 1.4 Thông tin đóng gói



Vật liệu đóng gói sản phẩm được sản xuất từ vật liệu tái chế theo các Quy định môi trường quốc gia của chúng tôi. Không thải bỏ vật liệu đóng gói cùng với rác thải sinh hoạt hoặc các loại rác thải khác. Hãy đem tới điểm thu gom vật liệu đóng gói được các cơ quan chính quyền địa phương chỉ định.

## 2 Ngoại hình chung

### 2.1 Tổng quan



1. Thân chính
2. Bộ lọc lưới nhôm lọc dầu mỡ
3. Đèn chiếu sáng
4. Bảng điều khiển
5. Ống khói

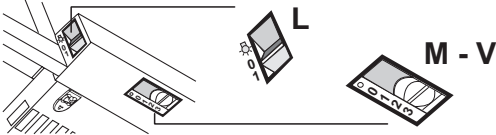
### 2.2 Thông tin kỹ thuật

Kiểu	CTB 6250 X CTB 6250 B CTB 6250 W CTB 6250 XH	CTB 9250 X CTB 9250 XH
Điện áp nguồn	220-240V ~ 50 Hz	
Công suất đèn	2x4 W	
Công suất mô-tơ	1 x 140 W	
Lưu lượng không khí – Mức 3.	420 m <sup>3</sup> /h	
Cấp cách nhiệt	CẤP II	



## 3 Sử dụng thiết bị

### 3.1 Bảng điều khiển

	
<b>L : Đèn</b>	Bật và tắt hệ thống chiếu sáng
<b>M : Mô tơ</b>	Bật và tắt mô tơ máy hút mùi
<b>V : Tốc độ</b>	Đặt tốc độ hoạt động của máy hút mùi: 1. Tốc độ thấp, sử dụng khi cần thay đổi không khí liên tục và yên tĩnh với sự bốc hơi nhẹ khi nấu ăn. 2. Tốc độ trung bình, phù hợp cho hầu hết các điều kiện hoạt động với tỷ lệ lưu lượng khí/tiếng ồn được xử lý tối ưu. 3. Tốc độ tối đa, được sử dụng trong trường hợp cần xử lý sự bốc hơi mạnh khi nấu ăn, cả trong thời gian dài.

- Máy hút mùi được thiết kế dành riêng cho sử dụng trong nhà để loại bỏ mùi nhà bếp.
- Không bao giờ sử dụng máy hút mùi cho các mục đích không như mục đích thiết kế.
- Không bao giờ được để ngọn lửa cháy trực tiếp bên dưới máy hút mùi khi máy đang hoạt động.
- Điều chỉnh cường độ ngọn lửa để ngọn lửa chỉ hướng vào đáy nồi, bảo đảm rằng lửa không trùm ra các bên.
- Chảo rán dầu mỡ sâu phải được giám sát liên tục khi sử dụng: dầu quá nóng có thể cháy thành ngọn lửa.

### 3.2 Sử dụng năng lượng hiệu quả

- Khi sử dụng thiết bị, điều chỉnh cài đặt tốc độ theo mật độ hơi nước và mùi để tiết kiệm năng lượng.
- Sử dụng tốc độ thấp (1-2) ở điều kiện bình thường và tốc độ cao (3) và chế độ tăng cường khi mùi và hơi nước ở mật độ cao.
- Máy hút mùi này có trang bị các bóng đèn để chiếu sáng khu vực bếp nấu.
- Sử dụng các bóng đèn này để chiếu sáng môi trường xung quanh sẽ gây tổn chi phí năng lượng không cần thiết và chiếu sáng không hiệu quả.
- Để thiết bị tiêu thụ ít năng lượng hơn, hãy cho thiết bị chạy ở tốc độ thấp.
- Thiết bị sẽ giảm mức tiêu thụ năng lượng vì sẽ chạy hiệu quả hơn khi được cung cấp đủ khí đầu vào.
- Đặt mức tiêu thụ điện của máy ở cường độ lớn trước khi hơi hình thành trong trường hợp bạn biết sẽ xuất hiện hơi có mật độ cao. Vì vậy, bạn có thể giảm tiêu thụ năng lượng bằng cách sử dụng thiết bị trong thời gian ngắn hơn vì máy sẽ được cung cấp đủ khí đầu vào.

## 3 Sử dụng thiết bị

- Giữ nắp đậy của thiết bị gần để giảm lượng hơi thoát ra.

### 3.3 Vận hành máy hút mùi

- Máy hút mùi được trang bị mô tơ có nhiều mức tốc độ.
- Để thiết bị đạt hiệu suất cao hơn, chúng tôi khuyến nghị sử dụng tốc độ thấp ở điều kiện bình thường và tốc độ cao khi mùi và hơi nước có mật độ cao.
- Bạn có thể bật máy bằng cách ấn nút tốc độ mong muốn.(V1,V2,V3 )
- Bạn có thể chiếu sáng khu vực nấu bằng cách ấn nút đèn (L)

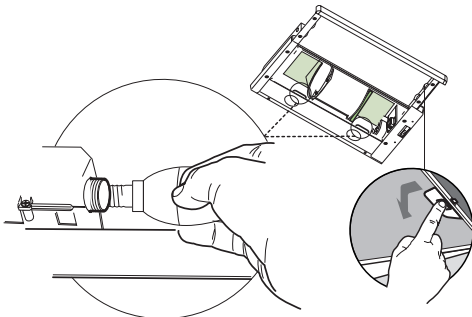
### 3.4 Thay đèn



- Trước khi thay thế bóng đèn, ngắt kết nối máy hút mùi với nguồn điện.
- Không chạm vào bóng đèn chiếu sáng khi chúng còn nóng.
- Cẩn thận không dùng tay trực tiếp chạm vào bóng đèn được thay thế.



Có thể mua đèn từ Đại lý Dịch vụ Ủy quyền.



Đèn	
Công suất	4 W
Ô cắm	E14
Điện áp	220 - 240 V
Mã ILCOS	DRBB/F-4-220-240-E14-35/100
Kích thước	35x100 mm
Quang thông	400 lm
Nhiệt độ màu	3000 K

Sản phẩm này chứa nguồn ánh sáng hiệu quả năng lượng cấp độ “F”.

### 3.5 Vận hành có ống thoát khí

- Hơi được dẫn ra ngoài thông qua ống thoát khí được lắp vào đầu nối của máy hút mùi.
- Đường kính của ống thoát khí phải bằng với vòng đầu nối. Khi lắp đặt máy nằm ngang, ống thoát sẽ hơi nghiêng lên (khoảng 10°) để không khí có thể thoát ra khỏi phòng dễ dàng.

### 3.6 Vận hành không có ống thoát khí

- Không khí được lọc thông qua bộ lọc than hoạt tính và quay trở lại phòng. Bộ lọc than hoạt tính được sử dụng khi không thể sử dụng ống dẫn khí ra ngoài.
- Khi không sử dụng ống thoát khí, hãy tháo các nắp bên trong đầu nối ống thoát.
- Tháo bộ lọc dầu. Để lắp đặt bộ lọc than hoạt tính, lắp bộ lọc vào các tai bằng cách chỉnh tâm bộ lọc vào miếng nhựa ở cả hai bên của thân quạt. Siết chặt bằng cách xoay qua phải hoặc trái.
- Thay thế bộ lọc dầu bằng nhôm.

## 4 Vệ sinh và bảo trì

Cần làm sạch và bảo trì thiết bị thường xuyên. Nếu thiết bị không sạch, vòng đời hoạt động của thiết bị sẽ bị ảnh hưởng. Khi vệ sinh và bảo trì thiết bị, hãy làm theo hướng dẫn trong sách hướng dẫn.



Trước khi vệ sinh và bảo trì, rút phích nguồn điện của thiết bị hoặc tắt công tắc chính hoặc tháo cầu chì của nguồn điện cấp cho máy hút mùi.



Có thể xảy ra cháy nếu không tuân thủ các hướng dẫn về vệ sinh thiết bị và thay thế bộ lọc. Do đó, chúng tôi khuyến nghị tuân thủ các hướng dẫn được cung cấp trong đây. Nhà sản xuất không chịu trách nhiệm cho trường hợp hư hỏng động cơ hoặc cháy bất nguồn từ việc sử dụng không đúng cách.

Vệ sinh bằng vải ẩm với dung dịch tẩy rửa trung tính. Không vệ sinh bằng công cụ hoặc dụng cụ. Không sử dụng các sản phẩm có tính mài mòn. Không sử dụng cồn

### 4.1 Vệ sinh lưới nhôm lọc dầu mỡ

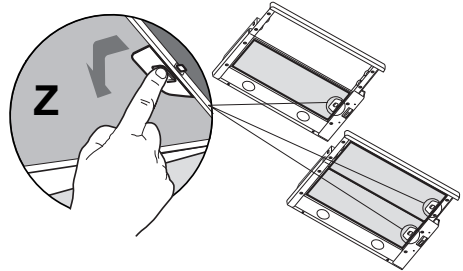
Lưới lọc giúp thu các hạt dầu mỡ trong không khí. Chúng tôi khuyến khích vệ sinh lưới lọc mỗi tháng nếu ở điều kiện sử dụng bình thường. Trước tiên, tháo lưới lọc dầu mỡ cho quy trình này. Rửa lưới lọc bằng dung dịch tẩy rửa và xả sạch bằng nước và lắp đặt trở lại sau khi đã khô. Lưới nhôm lọc dầu mỡ có thể phai màu khi được rửa; đây là hiện tượng bình thường và không cần thay đổi lưới lọc.



Có thể rửa Lưới lọc nhôm trong máy rửa bát



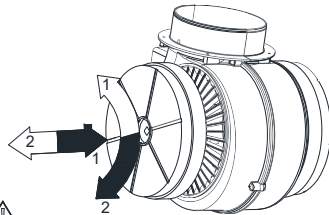
**THẬN TRỌNG:** Trong điều kiện sử dụng bình thường, vệ sinh bộ lọc một lần mỗi tháng.



### 4.2 Thay đổi bộ lọc than hoạt tính (Chế độ tuần hoàn khí)

Máy hút mùi có thể vừa với bộ lọc than hoạt tính. Bộ lọc than hoạt tính chỉ được sử dụng trong trường hợp máy hút mùi được kết nối với ống thông hơi.

Khi thay thế bộ lọc than hoạt tính, hãy chú ý tới loại tua-bin được sử dụng.



Biểu tượng → Lắp đặt bộ lọc  
Biểu tượng ⇐ Tháo bộ lọc

### CẢNH BÁO:

- Không bao giờ rửa bộ lọc than hoạt tính.
- Dù ở trường hợp nào cũng cần thay thế bộ lọc than hoạt tính ít nhất ba tháng một lần.
- Dịch vụ được ủy quyền có cung cấp bộ lọc than hoạt tính.



## 5 Cài đặt thiết bị



**CẢNH BÁO:** Vui lòng đọc hướng dẫn an toàn trước khi cài đặt.



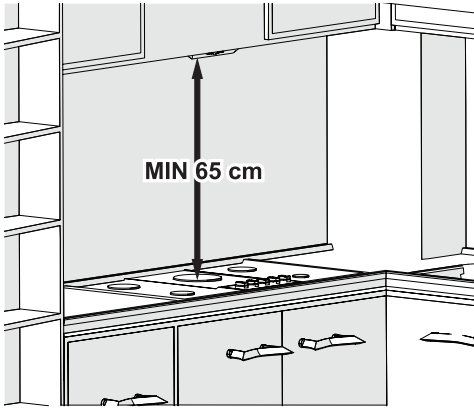
**CẢNH BÁO:** Lắp vít hoặc cố định thiết bị không theo các hướng dẫn này có thể dẫn đến nguy hiểm về điện.



Vui lòng xem trang 266 để biết hướng dẫn lắp đặt

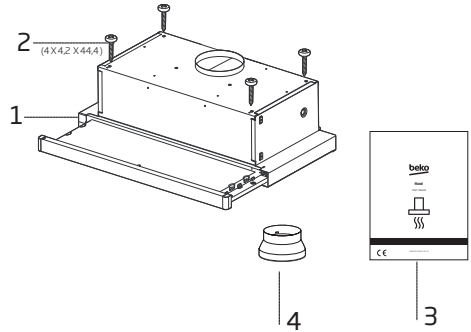
Để lắp đặt máy hút mùi, vui lòng liên hệ Trung tâm Bảo hành Ủy quyền gần nhất. Khách hàng chịu trách nhiệm chuẩn bị vị trí và lắp đặt điện cho máy hút mùi.

### 5.1 Vị trí thiết bị



- Khoảng cách giữa bếp nấu và máy hút mùi bếp nấu phải được cân nhắc trước khi lắp đặt. Khoảng cách nên ở mức 65 cm.
- Khoảng cách phải được đo từ bề mặt ghi lò đối với bếp ga, từ bề mặt của kính đối với bếp điện.

### 5.2 Phụ kiện lắp đặt



1. Máy hút mùi
2. Vít 4 X 4,2 X 44,4
3. Hướng dẫn sử dụng
4. Bộ chuyển đổi ống khói bằng nhựa 1 x Ø120 / 150 mm

### 5.3 Lưu kho

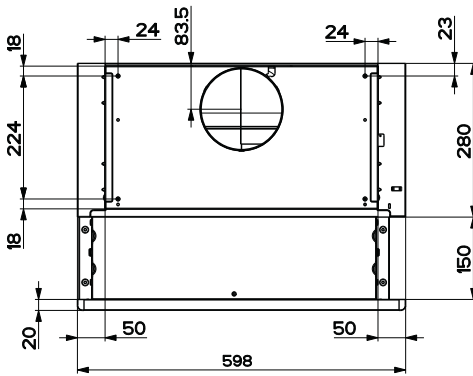
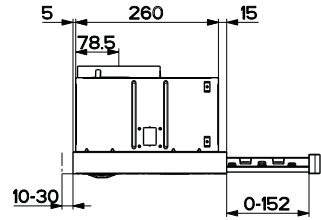
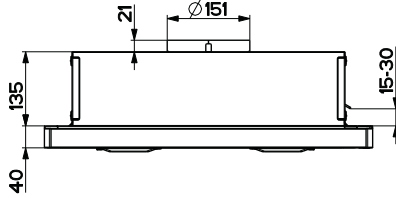
- Nếu bạn không có ý định sử dụng thiết bị trong thời gian dài, hãy lưu kho cẩn thận.
- Vui lòng bảo đảm rút điện cho thiết bị, làm nguội và khô hoàn toàn.
- Để thiết bị ở nơi mát và khô.
- Để thiết bị cách xa tầm với của trẻ em

### 5.4 Thao tác và vận chuyển

- Trong quá trình thao tác và vận chuyển, hãy vận chuyển bằng bao bì đóng gói gốc. Bao bì đóng gói gốc giúp bảo vệ thiết bị khỏi các hư hại vật lý.
- Không đặt vật nặng lên trên thiết bị hoặc bao bì. Thiết bị có thể bị hư hỏng.
- Làm rơi thiết bị có thể sẽ khiến thiết bị không hoạt động hoặc hư hỏng vĩnh viễn.

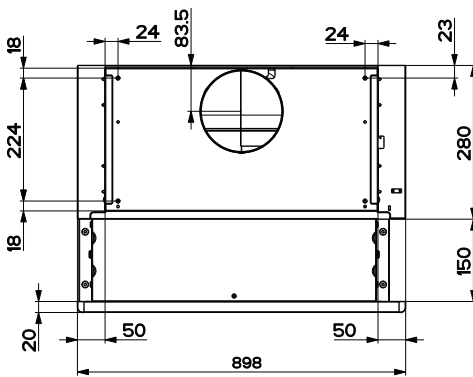
## 6 Xử lý sự cố

Xử lý sự cố	Lý do	Trợ giúp
Sản phẩm không hoạt động.	Kiểm tra cầu chì.	Cầu chì có thể đã đứt, hãy đưa cầu chì hoạt động trở lại.
Sản phẩm không hoạt động.	Kiểm tra kết nối điện.	Điện áp cần trong khoảng 220-240 V.
Sản phẩm không hoạt động.	Kiểm tra kết nối điện.	Kiểm tra xem các sản phẩm khác trong bếp có hoạt động không.
Đèn chiếu sáng không hoạt động.	Kiểm tra kết nối điện.	Điện áp cần trong khoảng 220-240 V.
Đèn chiếu sáng không hoạt động.	Kiểm tra công tắc đèn.	Công tắc đèn cần ở vị trí "on" (bật).
Đèn chiếu sáng không hoạt động.	Kiểm tra đèn.	Các đèn của sản phẩm phải không bị lỗi.
Đầu khí đi vào của sản phẩm không tốt.	Kiểm tra bộ lọc bằng nhôm.	Bộ lọc đầu bằng nhôm cần được vệ sinh ít nhất một lần mỗi tháng ở điều kiện bình thường.
Đầu khí đi vào của sản phẩm không tốt.	Kiểm tra ống thông hơi.	Ống thông hơi cần ở vị trí "on" (bật).
Đầu khí đi vào của sản phẩm không tốt.	Kiểm tra bộ lọc bằng than.	Với các sản phẩm có bộ lọc bằng than, thông thường nên thay thế bộ lọc mỗi 3 tháng.



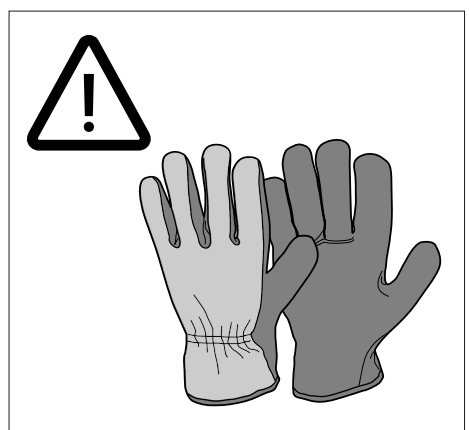
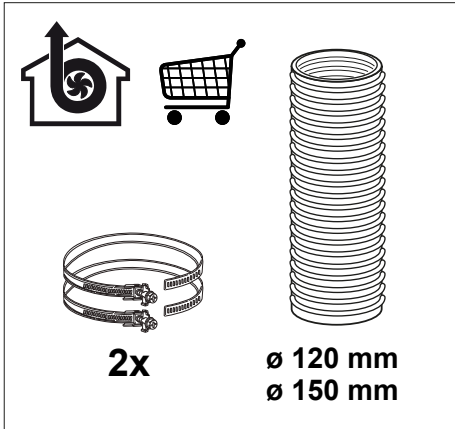
598 mm

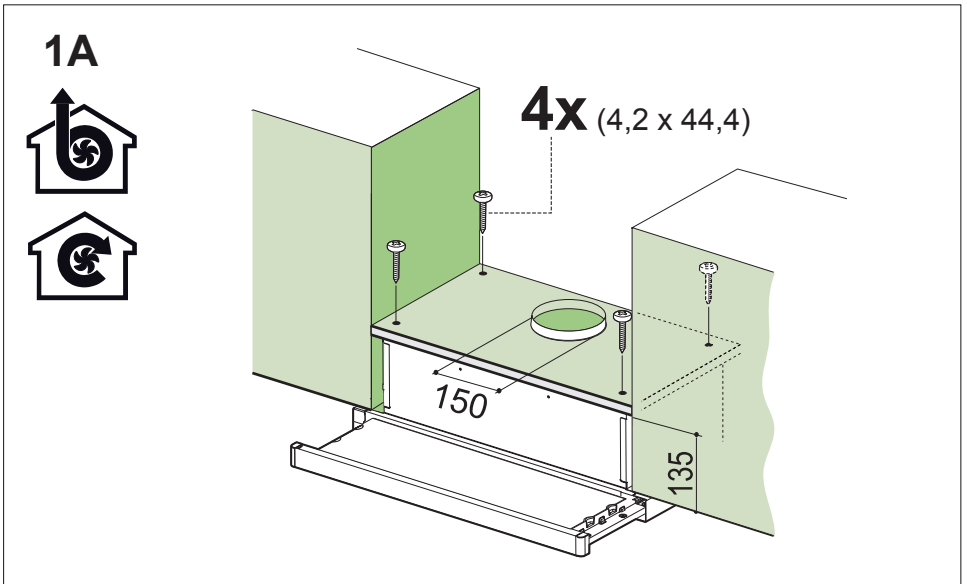
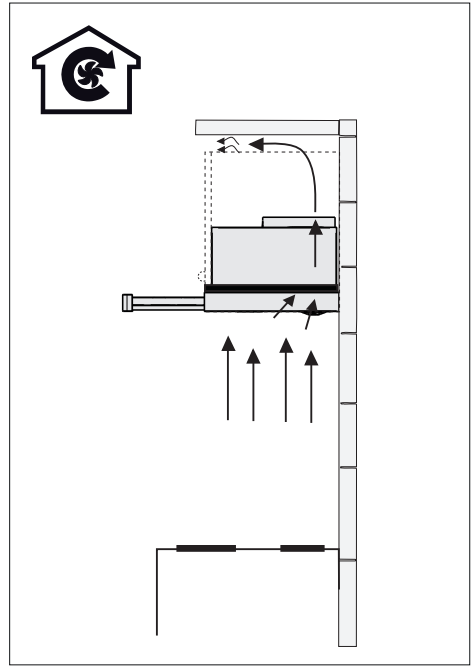
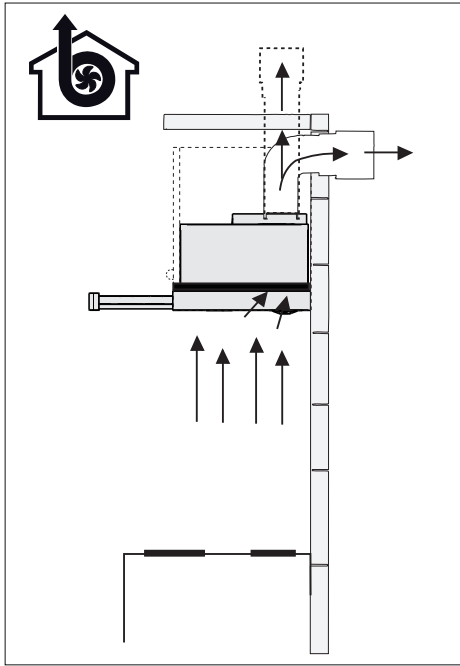
CTB 6250 W  
CTB 6250 B  
CTB 6250 X  
CTB 6250 XH



898 mm

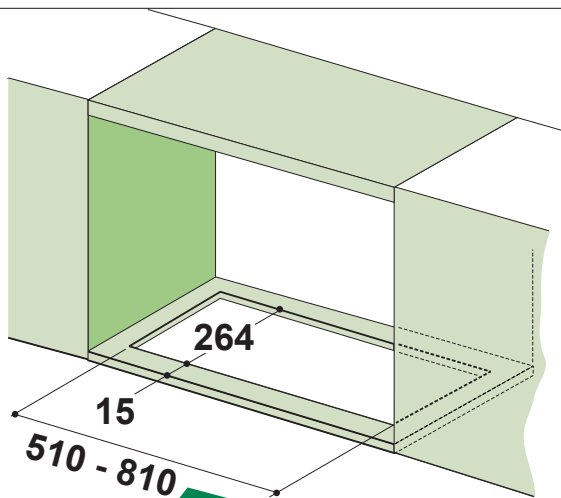
CTB 9250 X  
CTB 9250 XH



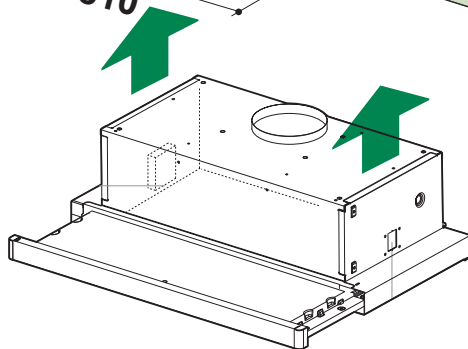




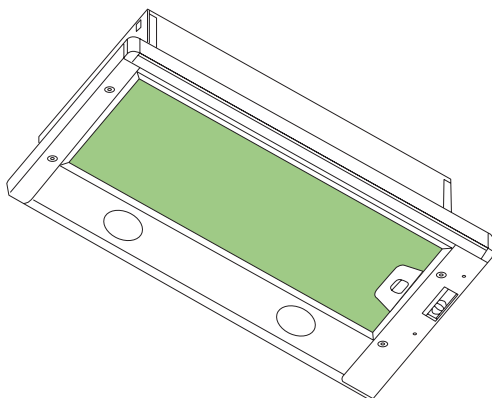
1B



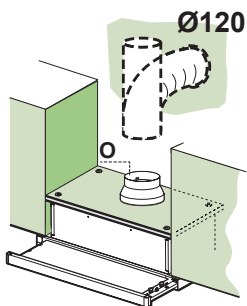
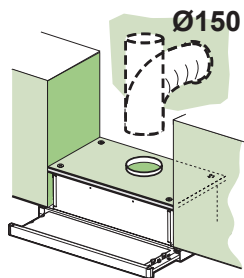
2x



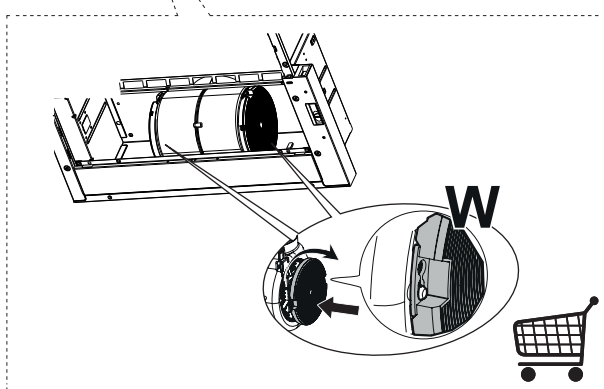
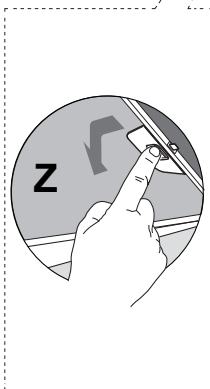
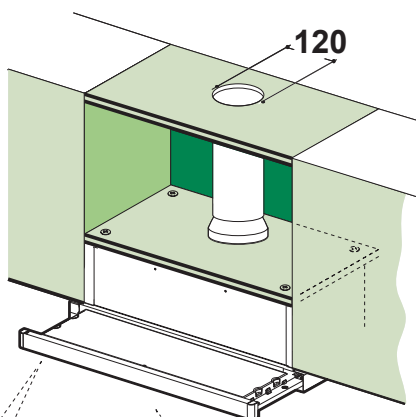
2



3



4



Arçelik A.Ş.  
Karaağaç Caddesi No: 2-6, 34445,  
Sütlüce, İstanbul, Türkiye

[www.beko.com](http://www.beko.com)